

## M.2 2280 SSD/ 固态硬盘

NEM-PA、NEM-PAB シリーズ /  
NEM-PA, NEM-PAB Series /  
NEM-PA, NEM-PAB Séries /  
NEM-PA, NEM-PAB-Serie /  
NEM-PA, NEM-PAB 系列

取扱説明書 \_\_\_\_\_ **JP**

Instruction Manual \_\_\_\_\_ **EN**

Manuel d'instructions \_\_\_\_\_ **FR**

Bedienungsanleitung \_\_\_\_\_ **DE**

操作指南 \_\_\_\_\_ **CS**

ご使用前に、この取扱説明書をよくお読みください。

Please read this instruction manual before use.

Veillez lire ce manuel d'instructions avant utilisation.

Bitte lesen Sie diese Bedienungsanleitung vor dem Gebrauch durch.

使用前请仔细阅读本操作指南。

<https://www.nextorage.net/>

© 2023 Nextorage Corporation

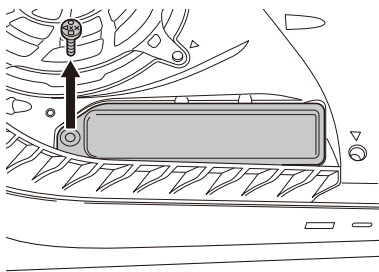
## 「ちいさなおこさまへ」

PlayStation<sup>®</sup>5へとりつけるまえに、かならずおとなのかたといっしょに、このとりあつかいせつめいしょをよくよんで、あんぜんにつかってください。

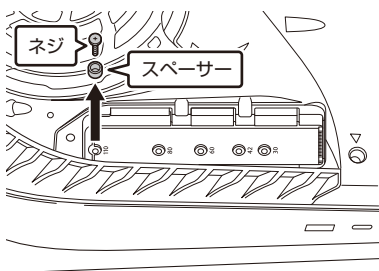
## PS5™への取り付け方法

- ※ 静電気による本機、およびPS5の故障を防ぐため、本機やPS5内部に触れる前に非塗装の金属表面に触れるなどして、静電気を体から除去してください。
  - ※ 取り付け時には電源を切って、PS5の温度が十分に下がってから作業をしてください。
  - ※ 本機の取り付け、取り外しの際に発生した機器の破損、ケガなどにつきましては責任を負いませんので、十分注意して作業をしてください。
  - ※ PS5のイラストはお持ちのPS5本体のバージョンによって異なります。
- 1 PS5の電源を切り、電源ケーブル、パネルを取り外します。\*1

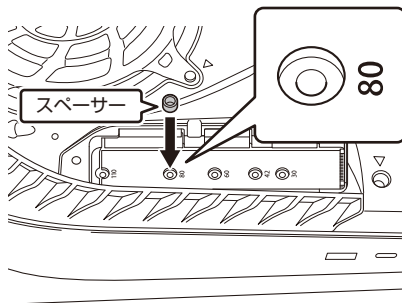
- 2 お持ちのプラスドライバー（1番）でネジを取り外し、M.2 SSD拡張スロットのカバーを取り外します。



- 3 PS5に取り付けられているM.2 SSD取り付け用ネジおよびスペーサーを取り外します。  
注意：ネジとスペーサーは無くさないようにしてください。

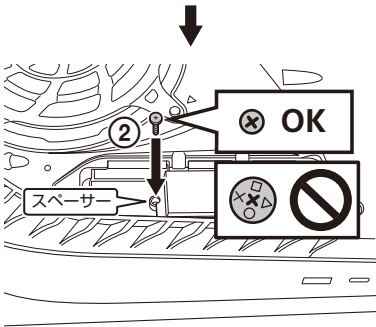
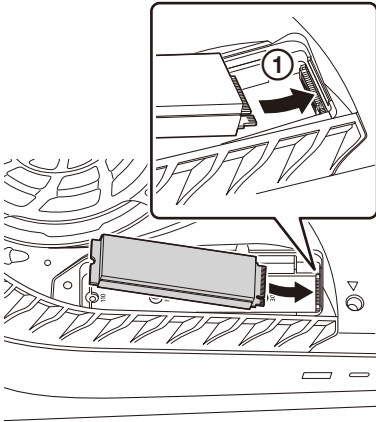


- 4 手順3で取り外したスペーサーを「80」と書かれたネジ穴に置きます。

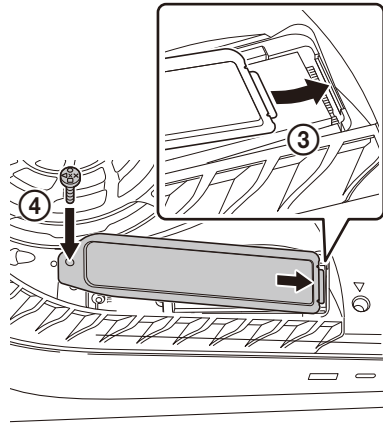


5 スペースが動かないように注意して、本機をM.2 SSD拡張スロットのコネクタに差し込み (①)、コネクタの反対側をネジ穴に合わせて押さえ、手順3で取り外したネジで固定します (②)。

その際、きつく締めすぎると本機やM.2 SSD拡張スロットが損傷する恐れがあります。



6 M.2 SSD拡張スロットのカバーの端をPS5本体に差し込み (③)、ネジ穴に合わせて押さえ、手順2で取り外したネジで固定します (④)。



7 PS5のパネルを取り付けます。\*1

\*1 パネルの取り外し方と取り付け方については、下記 URL の動画を参照してください。

PS5 CFI-1000シリーズ (旧型)

[https://  
www.nextstorage.net/  
how-to-install/](https://www.nextstorage.net/how-to-install/)

PS5 slim CFI-2000シリーズ

[https://  
www.nextstorage.net/  
how-to-install/slim/](https://www.nextstorage.net/how-to-install/slim/)



---

# パソコンへの取り付け方法

- ※ ノートパソコンではお使いいただけません。
- ※ デスクトップパソコンでお使いの場合は、記載されている寸法のSSDが取り付けられることをご確認ください。
- ※ 本書の手順は例です。お使いのパソコンの取扱説明書と手順が異なる場合は、パソコンの取扱説明書に従ってください。
- ※ 本機は、M.2 2280のサイズに対応した、PCIe SSD対応のM.2スロットに取り付けてください。お使いのパソコンの取扱説明書などを参照して、スロットの仕様を確認してから取り付けてください。
- ※ パソコンのSSDを交換した場合、パソコンの保証が受けられなくなる場合があります。詳しくは、パソコンの製造元にお問合せください。
- ※ 本機の取り付け、取り外しの際に発生した機器の破損、ケガなどにつきましては責任を負いませんので、十分注意して作業をしてください。

- 1 静電気による本機、およびパソコンの故障を防ぐため、本機やパソコン内部に触れる前に非塗装の金属表面に触れるなどして、静電気を体から除去してください。
- 2 パソコンの電源を切り、電源ケーブル、パソコンのカバーを取り外します。
- 3 マザーボードのM.2スロットに本機を取り付けます。マザーボードのSSD固定用のネジをいったん取り外したあと、本機をM.2スロットに挿

入し、ネジを付け直して本機を固定します。その際、きつく締めすぎると本機やマザーボードが損傷する恐れがあります。マザーボードのM.2スロットにあるラッチを使用する場合はラッチで固定してください。ラッチの使用方法について、マザーボードの取扱説明書などをご確認ください。

- 4 パソコンのカバーを元どおりに取り付けて、電源ケーブルを接続します。

---

## お使いの機器からの取り外し方法

お使いの機器の電源を切り、電源ケーブルを取り外してから、取り付けと逆の手順で取り外してください。

---

## 使用上のご注意

本機は精密機器です。突然の故障等の理由によってデータが消失する場合があります。万一の場合に備えて定期的にはバックアップを行ってください。弊社では、いかなる場合においても記録内容の修復・復元・再現などはいたしません。また、記録内容の破損・消失についてはいかなる原因であっても一切その責任は負いかねます。

- 付属の製品保証書は本機限定のもので、本機の取扱説明書に従った通常のご使用时、または必要動作環境／推奨動作環境でのご使用时に限られます。ユーザーサポートなどの各種サービスも上記の前提で提供するものです。

- 本機を分解した場合、保証対象外になります。

この装置は、クラスB機器です。この装置は、住宅環境で使用することを目的としていますが、この装置が、ラジオやテレビジョン受信機に接近して使用されると、受信障害を引き起こすことがあります。

取扱説明書に従って、正しい取り扱いをしてください

VCCI-B

- お使いの機器などの機能による「フォーマット」や「削除」では、本機内のデータは完全に消去されない場合があります。本機の譲渡/廃棄の際は、データ消去専用ソフトをご使用いただくか、本機を物理的に破壊するなど、お客様の責任においてデータを処理してください。

## 取り扱いについて

- 本機を分解したり、改造したりしないでください。
- 使用中、保管中にかかわらず、次のような場所に置かないでください。故障の原因になります。
  - － 異常に高温、低温または多湿になる場所  
炎天下や熱器具の近く、夏場の窓を閉め切った自動車内は特に高温になり、放置すると変形したり故障したりすることがあります。
  - － 強力な磁気のあるところや放射線のある場所
  - － 振動や大きな音のする場所、不安定な場所
  - － 風通しが悪い場所
  - － ほこり、湿気の多い場所

## 本体の温度上昇について

- 動作中および動作後しばらくは本機の表面が高温であるため絶対に手または肌を触れないでください。
- 本機に触れる前に本機の温度が十分下がっているをご確認ください。
- 本機に触れる可能性がある方々に対して、これらを適切に注意喚起してください。

## 故障かな？と思ったら

お使いの機器が本機を認識しない場合、または正常に動作しない場合、本機の取り付けを再度確認してください。解決しない場合は、以下のサポートサイトをご確認ください。

<https://www.nextorage.net/support/>

## 商標について

- NVMe はNVM Express, Inc. の米国またはその他の国における登録商標または商標です。
- PCIeおよびPCI ExpressはPCI-SIGの商標です。
- “PlayStation” および “PS5” は、株式会社ソニー・インタラクティブエンタテインメントの商標または登録商標です。

その他、本取扱説明書で登場するシステム名、製品名は、一般に各開発メーカーの登録商標あるいは商標です。なお、本文中では™、®マークは明記していません。

# 主な仕様

## インターフェース

M.2 2280 PCIe 4.0 x 4

## 外形寸法

約 23 mm × 11.2 mm × 80.4 mm  
(幅／高さ／奥行き) (最大突起物を除く)

## TBW (Total Byte Written (書き込み耐性)) \*

NEM-PA1TB: 700 TB  
NEM-PA2TB: 1 400 TB  
NEM-PA4TB: 3 000 TB  
NEM-PA8TB: 6 000 TB

NEM-PAB1TB: 600 TB  
NEM-PAB2TB: 1 200 TB  
NEM-PAB4TB: 2 400 TB

\* TBW は、JEDEC 218 / 219 ワークロードに基づいて算出しています。

## 同梱物

ヒートシンク付きM.2 2280 NVMe SSD (1) 印刷物一式  
※ 機器への取り付け用ネジは付属していません。

容量は10億バイトを1 GBとして表記しています。実際に使用可能な領域は、システムファイル領域があるため、表示されている内容より少なくなります。

容量は1兆バイトを1 TBとして表記しています。実際に使用可能な領域は、システムファイル領域があるため、表示されている内容より少なくなります。

本機の仕様および外観は、改良のため予告なく変更することがあります。

# 保証書とアフターサービス

## 保証書

- この取扱説明書には保証書が添付されていますので、お買い上げ時のレシートまたは明細書を大切に保存してください。
- 保証期間は、お買い上げ日より5年間、またはTBWしきい値に達するまでのいずれか短い期間となります。

## アフターサービス

### 調子が悪いときはまずチェックを

この取扱説明書をもう一度ご覧になってお調べください。

### それでも具合が悪いときは

相談窓口にご相談ください。

ご相談になるときは、次のことをお知らせください。

- 型名: NEM-PA□□□□
- 故障の状態: できるだけ詳しく
- お買い上げ日、注文番号などご注文の詳細
- お買い上げ店舗

### 保証期間中の修理は

保証書の記載内容に基づいて修理または同等品との交換をさせていただきます。

詳しくは保証書をご覧ください。

### 部品の保有期間について

当社ではM.2 2280 SSDの補修用性能部品(製品の機能を維持するために必要な部品)を、製造打ち切り後5年間保有しています。ただし、故障の状況その他の事情により、修理に代えて同等品との交換をする場合がありますのでご了承ください。

よくあるお問い合わせなどはホームページをご活用ください。

<https://www.nextorage.net/support/>



**お問い合わせ相談窓口**

電話：0120-889-102  
受付時間 9:00～17:00 月～金曜日  
(祝・祭日、年末年始及び当社夏季休業日を除く)

**Nextorage株式会社**  
〒210-0007 神奈川県川崎市川崎区駅前本町12-1  
川崎駅前タワー・リパーク9階

<https://www.nextorage.net/>



**保証書**

品名	M.2 2280 SSD
型名	NEM-PA□□□□
お買上げ日	____年____月____日

本書は、本書記載内容(下記記載)で無料修理を行うことをお約束するものです。  
お買上げの日から下記期間中に故障が発生した場合は、お客様欄にご記入の上、修理をお申し付けください。

販売店	
-----	--

お問合せ先：修理相談窓口  
フリーダイヤル：0120-889-102  
ホームページ：https://www.nextorage.net/support/

Nextorage株式会社 神奈川県川崎市川崎区駅前本町12-1 川崎駅前タワー・リパーク9階 〒210-0007

保証期間	お買上げの日から5年間、または規定の書き込み容量(TBW)に達するまでのうち、短い方の期間。
お客様住所	
お名前	____ 様 電話 - -

**無料修理規定**

- 正常な使用状態で、保証期間内に本機が故障した場合には、本書に従い無料修理または同等品と無料交換いたします。お買上げのお店をお持ちいただくか、相談窓口にご連絡ください。その他の責任は、お客様の記録されたデータの損失および障害が発生した場合も含め、いかなる場合も一切負いかねます旨ご了承ください。
- 無料修理により、交換された旧製品は、当社にて適宜廃棄処分させていただきます。  
・修理後の製品をお客様にてお受け取りいただける場合(当社がお客様と連絡がとれない場合等を含みます)、または製品お預かり後にお客様が修理のご依頼をキャンセルされたにもかかわらず当該製品をお客様にてお受け取りいただけない場合、当該製品をお預かりした日から6か月間の保管期間の経過をもって、当該製品の所有権は当社に移転し、当社が当該製品を当社所定の方法にて処分もしくは第三者へ譲渡できることとします。
- 保証期間内の故障でも次の場合には有料となります。  
(1)本書および販売店が発行するレシートまたは明細書の提示が無い場合。  
(2)つぎの保証対象外の用途で使用された場合。ドライブレコーダー、監視カメラ、サーバー記録などの常時録り返し記録用途・デジタルサイン・ページなど常時再生用途・産業用途  
(3)本書にお買上げ日および販売店の記載がない場合または本書の記載を書き換えた場合  
(4)保証期間中に発生した故障について、保証期間終了後に修理依頼された場合  
(5)使用上の誤り(取扱説明書、本体貼付ラベル等の注意書きに従った正常な使用をしなかった場合を含む)による故障・損傷  
(6)他の機器から受けた障害または不当な修理、改造による故障・損傷  
(7)お買上げ後の移動、輸送、落下などによる故障・損傷  
(8)火災・地震、風水害、落雷その他の天災地災、公害、塩害、ガス害(硫化ガスなど)、異常電圧などによる故障・損傷  
(9)業務用など一般家庭用以外での使用による故障・損傷  
(10)消耗・摩耗した部品の交換、汚損した部分の交換
- 故障の状況その他の事情により、修理に代えて製品交換をする場合がありますのでご了承ください。
- 修理に際して再生部品・代替部品を使用する場合があります。また、修理により交換した部品は弊社が任意に回収のうえ適切に処理・処分させていただきます。
- 本書に基づく無料修理(製品交換を含む)後の製品については、最初ご購入時の保証期間が適用されます。
- 故障によりお買上げの製品を使用できなかったことによる損害については補償いたしません。
- 記録媒体を搭載または使用する製品の場合、故障の際または修理・交換により記録内容が消失等する場合がありますが、記録内容についての補償いたしません。
- 本書は日本国内でのみ有効です。(This warranty is valid only in Japan.)

**修理メモ**

\*本書はお客様の法律上の権利を制限するものではありません。

NSSD01

**For children**

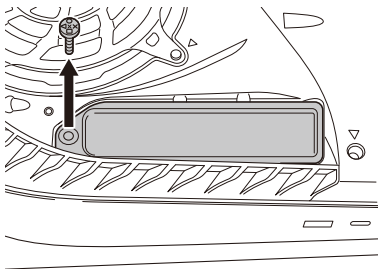
**Before installing in PlayStation®5**

Please read this instruction manual carefully together with an adult to ensure safe use.

## How to Install in PS5™

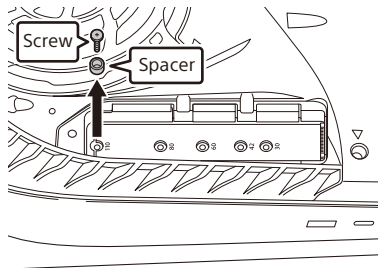
- To prevent an SSD or PS5 failure due to static electricity, remove static electricity from your body by, for example, touching an unpainted metal surface before touching the SSD or the inside of the PS5.
- Before carrying out the installation work, turn off the power and allow the PS5 to cool down sufficiently.
- We bear no liability for any damage to equipment, injury, etc. that may occur during installation or removal of the SSD. Be sufficiently careful when carrying out the work.
- The illustrations vary depending on the version of your PS5 console.

1. Turn off the PS5, disconnect the power cable, and remove the panel.\*1
2. Remove the screw with a Phillips screwdriver (#1), and then remove the M.2 SSD expansion slot cover.

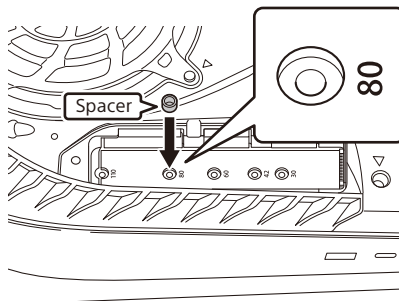


3. Remove the M.2 SSD mounting screw and spacer attached to the PS5.

**Note: Take care not to lose the screw and spacer.**

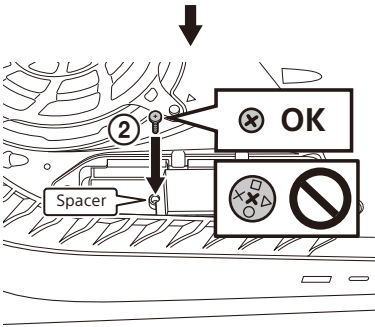
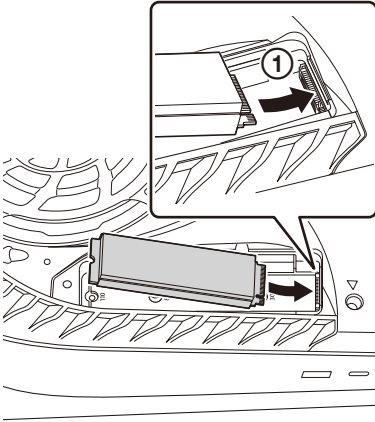


4. Place the spacer you removed in step 3 into the screw hole marked "80".

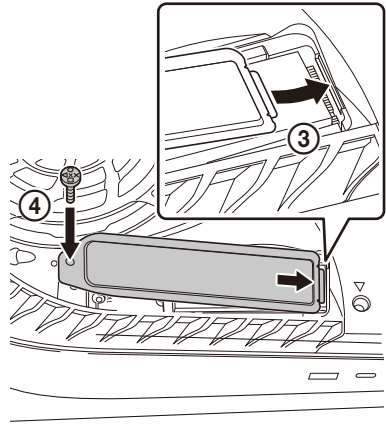




5. Taking care that the spacer does not move, insert the SSD into the M.2 SSD expansion slot connector (①) and then align the end opposite to the connector with the screw hole, hold it in place, and secure it with the screw you removed in step 3 (②). Overtightening the screw may damage the SSD or M.2 SSD expansion slot.



6. Insert the end of the M.2 SSD expansion slot cover into the PS5 (③), and then align the cover with the screw hole, hold it in place, and fasten it with the screw you removed in step 2 (④).



## 7. Attach the PS5 panel.\*1

\*1 For removing and attaching the panel, refer to the video in the following URL:

**For PS5 CFI-1000 Series (Old Ver.)**

<https://www.nextorage.net/how-to-install/>

**For PS5 slim CFI-2000 Series**

<https://www.nextorage.net/how-to-install/slim/>



---

# How to Install in a Computer

- The SSD cannot be used in a laptop computer.
- If you wish to use the SSD in a desktop computer, confirm that an SSD of the dimensions shown can be installed.
- The procedure in this manual is an example. If the procedure differs from that described in the manual for your computer, follow the procedure in the manual for your computer.
- Install the SSD in a PCIe SSD compatible M.2 slot with support for M.2 2280 size. Refer to the manual for your computer to confirm the slot specifications before installation.
- Replacing the SSD in your computer may void the warranty of your computer. For details, contact the manufacturer of your computer.
- We bear no liability for any damage to equipment, injury, etc. that may occur during installation or removal of the SSD. Be sufficiently careful when carrying out the work.

1. **To prevent an SSD or computer failure due to static electricity, remove static electricity from your body by, for example, touching an unpainted metal surface before touching the SSD or the inside of the computer.**
2. **Turn off the computer, disconnect the power cable, and remove the computer cover.**
3. **Install the SSD in the M.2 slot on the motherboard. Remove the SSD mounting screw from the motherboard, insert the SSD into the M.2 slot, and reattach the screw to secure the SSD. Overtightening the screw may damage the SSD or motherboard. For the motherboards M.2 slot where they use a latch, fix the SSD by using the latch. Consult**

your motherboard's instruction manual for how to use the latch.

4. **Reattach the cover to the computer and connect the power cable.**

---

# How to Remove from Your Equipment

Turn off your equipment and disconnect the power cable, then remove the SSD in the reverse order of installation.

---

# Cautions on Use

This SSD is a precision instrument. Data may be lost due to sudden failure or other reasons. Back up your data regularly just in case. We will not recover, restore, or reproduce stored content in any case. Furthermore, we bear no liability regardless of the cause of the damage or loss of stored content.

- The included product warranty is for this SSD only, and is limited to when used normally in accordance with the instruction manual of the SSD and when used in the required/ recommended operating environment. Various services including user support are provided under the above preconditions.
- Disassembly of the SSD is not covered by the warranty.
- The data in the SSD may not be completely erased by formatting or deleting using the functions of your equipment. When transferring or disposing of the SSD, you are responsible for taking a measure for the data, such as using special data erasure software or physically destroying the SSD.

## Handling

- Do not disassemble or modify the SSD.
- Do not place the SSD in the following locations, whether for use or storage. A failure may occur.
  - Locations with unusually high or low temperatures or high humidity  
The temperature will become especially high under the blazing sun, near a heating appliance, or in a car with the windows closed in summer. Leaving the SSD in such a location may cause deformation and failure.
  - Locations with strong magnetism or radiation
  - Locations subject to vibration or loud noise and locations that are unstable
  - Locations with poor ventilation
  - Locations with a lot of dust or humidity

### Increase in SSD Temperature

- Never touch the SSD with a hand or skin during operation and for a while afterwards because its surfaces will be hot.
- Make sure that the SSD has sufficiently cooled before touching it.
- Please alert people who may touch the SSD.

## Troubleshooting

If the SSD is not recognized by your equipment or does not operate properly, reinstall it and check again. If the problem is not resolved, check the following support website.  
<https://www.nextorage.net/en/support/>

## Trademarks

- The NVM Express® and NVMe® word marks are registered and unregistered, trademarks and service marks of NVM Express, Inc. in the United States and other countries.
- PCIe and PCI Express are trademarks or registered trademarks of PCI-SIG.
- “PlayStation” and “PS5” are registered trademarks or trademarks of Sony Interactive Entertainment Inc.

Other system and product names appearing in this manual are generally registered trademarks or trademarks of their respective developer/manufacturer.

The ™ and ® marks are not included in the text of this manual.

## Main Specifications

### Interface

M.2 2280 PCIe 4.0 x 4

### Dimensions (Approx.)

23 mm × 11.2 mm × 80.4 mm  
(29/32 in × 15/32 in × 3 1/4 in)  
(W × H × D, without protrusions)

### TBW (Total Byte Written)\*

NEM-PA1TB: 700 TB  
NEM-PA2TB: 1 400 TB  
NEM-PA4TB: 3 000 TB  
NEM-PA8TB: 6 000 TB

NEM-PAB1TB: 600 TB  
NEM-PAB2TB: 1 200 TB  
NEM-PAB4TB: 2 400 TB

\* TBW is calculated based on JEDEC 218/219 workload.

## Included items

M.2 2280 NVMe SSD with heatsink (x1)  
Set of printed documentation  
A screw for mounting to equipment is not included.

Capacity is based on 1 GB = 1 billion bytes. A portion of the memory is used for system files and may vary.

Capacity is based on 1 TB = 1 trillion bytes. A portion of the memory is used for system files and may vary.

The specifications and appearance of the SSD are subject to change for improvement without notice.

---

## LIMITED WARRANTY

---

### United States and Canada only – 5 years\*

\* Warranty and product support valid for 5 years from the original date of purchase or before writing the maximum TBW (Total Bytes Written).

Nextorage Corporation (“Nextorage”), solely for purchases made in the United States and Canada, warrants this product against defects in material or workmanship for the original owner and any subsequent end user owner(s) (“You” or “Your”) for the time period set forth above as set forth herein.

**Pursuant to this Limited Warranty,** Nextorage will, at its option, i) replace the product with a new or recertified/refurbished product of the same (or similar) model ii) refund the purchase price upon confirmation of Your receipt or purchase record at the online store or retailer where You purchased the product. For purposes of this Limited Warranty, “recertified” or “refurbished” means a product or part that has been returned to its original specifications. In the event of a defect, these are Your exclusive remedies. Nextorage does not warrant

that the operation of the product will be uninterrupted or error-free.

**Term:** For the time period set forth above from the original date of purchase of the product from the online store or retailer authorized by Nextorage to sell the product.

**This Limited Warranty covers** only the hardware components packaged with the product. It does not cover separate accessories, technical assistance for hardware or software usage and it does not cover any software products whether or not contained in the product, and other included content; any such software or other included content is provided “AS IS” unless expressly provided for in a separate written agreement.

In order to receive warranty service, the product must be returned according to the procedures of the online store where it was purchased. To obtain warranty service, please contact the customer service department of the online store where You purchased the product. Use of Your Personal Information. If You obtain service under this Limited Warranty, You authorize Nextorage to store, use and process information about the service provided to You and Your contact information (including Your name, phone number, address, and e-mail address). Nextorage may use this information to perform service under this Limited Warranty in accordance with its Privacy Policy, which can be found here: <https://www.nextorage.net/en/privacy/>

**Loss of Data:** Nextorage cannot guarantee that it will be able to refund or exchange any product under this Limited Warranty without risk to or loss of software or data. It is Your responsibility to remove or backup any removable media or parts, data, software or other materials You may have stored or preserved on Your

product. It is likely that any media or parts, data, software, or other materials (like pictures, music, videos, etc.) will be lost or reformatted during service and Nextorage will not be responsible for any such damage or loss.

**Refund/Replacement Warranty:** This Limited Warranty shall apply to any replacement, recertified or refurbished product for the remainder of the original Limited Warranty period or for ninety (90) days from the replacement, whichever is longer. Any product replaced under this Limited Warranty will become the property of Nextorage. Any replacement recertified or refurbished product provided under this Limited Warranty may, at Nextorage's option, vary in color and/or cosmetic design from the original product and may not include any original engraving or similar customization/personalization.

**Exceptions:** Nextorage is not responsible for, and this Limited Warranty does not cover, any damage arising from a failure to operate the product within its intended uses, or otherwise follow the owner's manual and safety instructions relating to the product's use and installation. Nextorage is not responsible for any labor costs You may incur relating to service from service providers other than from an online store's Customer Service where the product was purchased. This Limited Warranty only covers product issues caused by defects in material or workmanship during ordinary consumer use. This Limited Warranty does not cover products purchased from sources other than authorized retailers or authorized online stores, or issues due to: (i) outdoor exposure and other acts of nature; (ii) power surges; (iii) accidental damage; (iv) abuse; (v) limitations of technology; (vi) cosmetic damage; (vii) contact with liquid, heat, humidity or perspiration, sand, smoke,

or foreign materials; (viii) damage, malfunction and/or failure to the product resulting from use of parts or supplies not sold or authorized by Nextorage; (ix) damage, malfunction and/or failure to the product resulting from servicing not authorized or performed by Nextorage; (x) computer or internet viruses, bugs, worms, or Trojan Horses; (xi) malfunctions due to peripherals/accessories; (xii) modifications of or to any part of the product, including "rooting" or other modifications to control the behavior of the product or any factory installed operating system; (xiii) use of the product with constant or repetitive recording applications such as drive recorders, surveillance cameras, server applications, and constant playback applications such as digital signage, or industrial applications; or (xiv) any product where the factory-applied serial number has been altered or removed from the product.

**LIMITATION ON DAMAGES:** Nextorage SHALL NOT BE LIABLE FOR ANY INCIDENTAL OR CONSEQUENTIAL DAMAGES FOR BREACH OF ANY EXPRESS OR IMPLIED WARRANTY OR CONDITION ON THIS PRODUCT. NOR SHALL RECOVERY OF ANY KIND AGAINST Nextorage BE GREATER THAN THE ORIGINAL PURCHASE PRICE OF THE PRODUCT FROM Nextorage OR AN AUTHORIZED ONLINE SHOP.

**DURATION OF IMPLIED WARRANTIES OR CONDITIONS:** EXCEPT TO THE EXTENT PROHIBITED BY APPLICABLE LAW, ANY IMPLIED WARRANTY OF MERCHANTABILITY OR FITNESS FOR A PARTICULAR PURPOSE ON THIS PRODUCT IS LIMITED IN DURATION TO THE DURATION OF THIS LIMITED WARRANTY.

Some jurisdictions do not allow the exclusion or limitation of incidental or consequential damages, or allow limitations on how long an implied warranty lasts, so the above

limitations or exclusions may not apply to You. This Limited Warranty gives You specific legal rights and You may have other rights which vary from jurisdiction to jurisdiction.

**For purchases made in the U.S.: Read the following Dispute Resolution/ Arbitration provision carefully. It details Your rights and instructions should a dispute related to the product arise.**

**What Happens If We Have A Dispute:**

Should a dispute or claim arise related to the product, Your purchase and/or use of the product, the terms of this Limited Warranty, or any service provided under the terms of this Limited Warranty (including any repair or replacement) ("Dispute"), You and Nextorage agree that the **Dispute shall be resolved exclusively through binding arbitration. YOU UNDERSTAND AND ACKNOWLEDGE THAT BY AGREEING TO ARBITRATION, YOU ARE GIVING UP THE RIGHT TO LITIGATE (OR PARTICIPATE IN AS A PARTY OR CLASS MEMBER) IN ANY DISPUTES IN COURT. You also agree that ANY DISPUTE RESOLUTION PROCEEDING WILL ONLY CONSIDER YOUR INDIVIDUAL CLAIMS, AND BOTH PARTIES AGREE NOT TO HAVE ANY DISPUTE HEARD AS A CLASS ACTION, REPRESENTATIVE ACTION, CONSOLIDATED ACTION, OR PRIVATE ATTORNEY GENERAL ACTION.** Despite the above, You have the right to litigate any Dispute on an individual basis in small claims court or other similar court of limited jurisdiction, to the extent the amount at issue does not exceed \$15,000, and as long as such court has proper jurisdiction and all other requirements (including the amount in controversy) are satisfied.

**Arbitration Instructions.** To begin Arbitration, either You or Nextorage must make a written demand to the other for arbitration. The Arbitration will take place before a single

arbitrator. The arbitration will be administered in keeping with the Expedited Procedures of the Commercial Arbitration Rules and the Supplementary Proceedings for Consumer-Related disputes ("Rules") of the American Arbitration Association ("AAA"), when applicable and in effect when the claim is filed. You may get a copy of AAA's Rules by contacting AAA at (800) 778-7879 or visiting [www.adr.org](http://www.adr.org). The filing fees to begin and carry out arbitration will be shared between You and Nextorage, but in no event shall Your fees ever exceed the amount allowable by the special rules for Consumers Disputes provided for by AAA, at which point Nextorage will cover all additional administrative fees and expenses. This does not prohibit the Arbitrator from giving the winning party their fees and expenses of the arbitration when appropriate pursuant to the Rules. Unless You and Nextorage agree differently, the arbitration will take place in the county and state where You live, and applicable federal or state law shall govern the substance of any Dispute during the arbitration. However, the Federal Arbitration Act, 9 U.S.C. § 1, et seq., will govern the arbitration itself and not any state law on arbitration. The Arbitrator's decision will be binding and final, except for a limited right of appeal under the Federal Arbitration Act.

**Opt-Out Instructions. IF YOU DO NOT WISH TO BE BOUND BY THE BINDING ARBITRATION PROVISION, THEN:** (1) You must notify Nextorage in writing within 30 days of the date that You purchased the product; (2) Your written notification must be mailed to Nextorage Corporation, Kawasaki-ekima Tower Riverk 9F 12-1 Ekimaehoncho, Kawasaki-ku Kawasaki city Kanagawa 210-0007 Japan. AND (3) Your written notification must include (a) Your NAME, (b) Your ADDRESS, (c) the DATE You purchased the product, and (d) a clear statement

that "YOU DO NOT WISH TO RESOLVE DISPUTES WITH Nextorage THROUGH ARBITRATION AND/OR BE BOUND BY THE CLASS ACTION WAIVER"  
Opting out of this dispute resolution procedure will not affect the coverage of the Limited Warranty in any way, and You will continue to enjoy the benefits of the limited warranty.

---

**For the countries other than U.S.A. and Canada – 5 years\***

\* Warranty and product support valid for 5 years from the original date of purchase or before writing the maximum TBW (Total Bytes Written).

Nextorage Corporation ("Nextorage"), warrants this product against defects in material or workmanship for the original owner and any subsequent end user owner(s) ("You" or "Your") for the time period set forth above as set forth herein.

If this product is not functioning under the conditions and guidelines presented in the instruction manual, Nextorage will repair the product or replace it with an equivalent product, free of charge. Nextorage may, at its option, refund the product purchase price instead of repairing/replacing the product. Nextorage will take no responsibility or liability for any data loss/damage arising as a result of any defect or damage to the products. This warranty is valid only within the country/region where this product was originally purchased.

In order to receive warranty service, the product must be returned according to the procedures of the store where it was purchased. To obtain warranty service, please contact the customer service department of the store where You purchased the product. Use of Your Personal Information. If You obtain service under this Limited Warranty, You authorize Nextorage to store, use and process information about the service provided to You and Your contact information (including Your

name, phone number, address, and e-mail address). Nextorage may use this information to perform service under this Limited Warranty in accordance with its Privacy Policy, which can be found here: <https://www.nextorage.net/en/privacy/>

**Exceptions:** Nextorage is not responsible for, and this Limited Warranty does not cover, any damage arising from a failure to operate the product within its intended uses, or otherwise follow the owner's manual and safety instructions relating to the product's use and installation. Nextorage is not responsible for any labor costs You may incur relating to service from service providers other than from an online store's Customer Service where the product was purchased. This Limited Warranty only covers product issues caused by defects in material or workmanship during ordinary consumer use. This Limited Warranty does not cover products purchased from sources other than authorized retailers or authorized online stores, or issues due to: (i) outdoor exposure and other acts of nature; (ii) power surges; (iii) accidental damage; (iv) abuse; (v) limitations of technology; (vi) cosmetic damage; (vii) contact with liquid, heat, humidity or perspiration, sand, smoke, or foreign materials; (viii) damage, malfunction and/or failure to the product resulting from use of parts or supplies not sold or authorized by Nextorage; (ix) damage, malfunction and/or failure to the product resulting from servicing not authorized or performed by Nextorage; (x) computer or internet viruses, bugs, worms, or Trojan Horses; (xi) malfunctions due to peripherals/accessories; (xii) modifications of or to any part of the product, including "rooting" or other modifications to control the behavior of the product or any factory installed operating system; (xiii) use of the product with constant or repetitive recording applications such as drive

recorders, surveillance cameras, server applications, and constant playback applications such as digital signage, or industrial applications; or (xiv) any product where the factory-applied serial number has been altered or removed from the product.

---

## For the Customers in the U.S.A.

NOT APPLICABLE IN CANADA, INCLUDING IN THE PROVINCE OF QUEBEC (POUR LES CONSOMMATEURS AUX ETATS-UNIS. NON APPLICABLE AU CANADA, Y COMPRIS LA PROVINCE DE QUEBEC)

### CAUTION:

You are cautioned that any changes or modifications not expressly approved in this manual could void your authority to operate this equipment.

### Note:

This equipment has been tested and found to comply with the limits for a Class B digital device, pursuant to part 15 of the FCC Rules.

These limits are designed to provide reasonable protection against harmful interference in a residential installation. This equipment generates, uses and can radiate radio frequency energy and, if not installed and used in accordance with the instructions, may cause harmful interference to radio communications.

However, there is no guarantee that interference will not occur in a particular installation. If this equipment does cause harmful interference to radio or television reception, which can be determined by turning the equipment off and on, the user is encouraged to try to correct the

interference by one or more of the following measures:

- Reorient or relocate the receiving antenna.
- Increase the separation between the equipment and receiver.
- Connect the equipment into an outlet on a circuit different from that to which the receiver is connected.
- Consult the dealer or an experienced radio/TV technician for help.

The number below is for the FCC related matters only.

Supplier's Declaration of Conformity

Trade Name: Nextorage

Model: NEM-PAXTB, NEM-PABxTB

(x: alphanumeric character such as 1,2,...) Responsible Party: Violette

Engineering Corporation

Address: 313 Park Avenue Suite 300, Falls Church, VA 22046 USA

Mail: [info@violetteengineering.com](mailto:info@violetteengineering.com)

---

## For the Customers in Europe



**Disposal of old electrical & electronic equipment**

**(applicable in the European**

**Union and other countries with separate collection systems)**

This symbol on the product or on its packaging indicates that this product shall not be treated as household waste. Instead it shall be handed over to the appropriate collection point for the recycling of electrical and electronic equipment. By ensuring that this product is disposed of correctly, you will help to prevent potential negative consequences for the environment and human health, which could be caused by inappropriate waste handling of this product. The recycling of materials will help to



conserve natural resources. For more detailed information about recycling of this product, please contact your local Civic Office, your household waste disposal service or the shop where you purchased the product.

Manufacturer: Nextorage Corporation

This product has been manufactured by or on behalf of Nextorage Corporation.

EU/UK Importer of record: Nextorage Corporation, Kawasaki-eki-mae Tower Riverk 9F, 12-1, Ekimaehoncho, Kawasaki-ku, Kawasaki City, Kanagawa 210-0007 Japan.

Related to product compliance in Europe should be sent to the manufacturer's authorized representative, 24hour Solutions B.V., Van Nelleweg 1, 3044 BC Rotterdam, The Netherlands.

Related to product compliance in the UK should be sent to the manufacturer's authorized representative, 24hour Solutions Ltd. 15 Beaufort Court, Admirals Way, Canary Wharf, London, E14 9XL United Kingdom.

**Pour les enfants**

**Avec guide d'installation pour PlayStation®5**

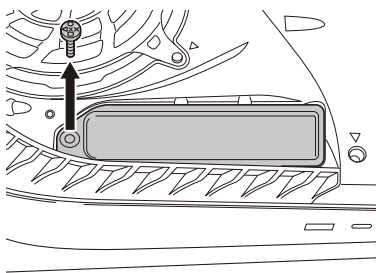
Veuillez lire ce manuel d'instructions attentivement avec un adulte afin de garantir une utilisation en toute sécurité.

**Installation dans PS5™**

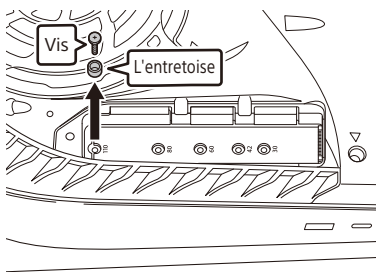
- Pour éviter une panne du disque SSD ou de la PS5 due à l'électricité statique, éliminez l'électricité statique de votre corps, par exemple en touchant une surface métallique non peinte avant de toucher le SSD ou l'intérieur de la PS5.
- Avant d'effectuer les travaux d'installation, coupez l'alimentation et laissez la PS5 refroidir suffisamment.
- Nous ne sommes pas responsables des dommages matériels, des blessures, etc. qui pourraient survenir pendant l'installation ou le retrait du SSD. Soyez suffisamment prudent lors de l'exécution du travail.
- Les illustrations varient en fonction de la version de votre console PS5.

- 1. Éteignez la PS5, débranchez le câble d'alimentation et retirez le panneau.\*1**

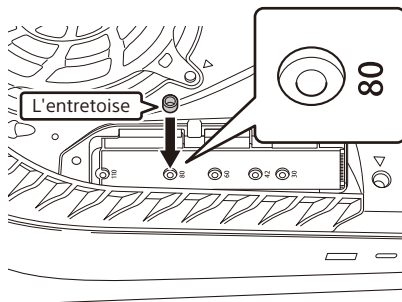
- 2. Retirez la vis à l'aide d'un tournevis cruciforme (n° 1), puis retirez le couvercle du logement d'extension du M.2 SSD.**



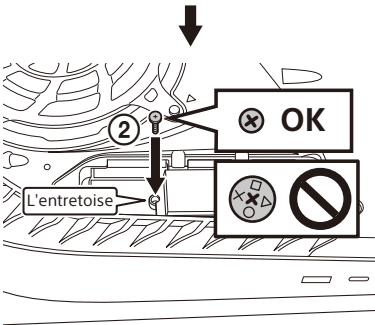
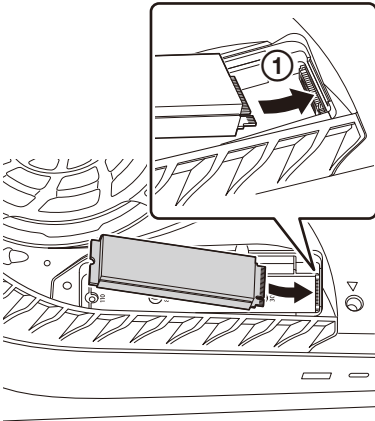
- 3. Retirez la vis de montage du M.2 SSD et l'entretoisse fixées à la PS5. Remarque : veillez à ne pas perdre la vis et l'entretoisse.**



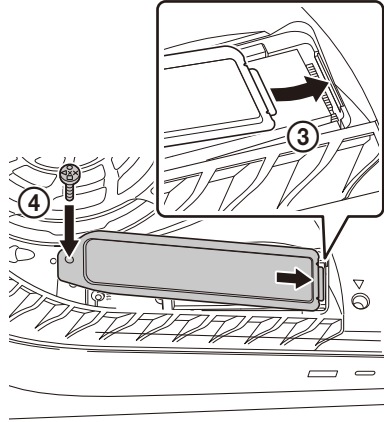
- 4. Placez l'entretoisse que vous avez retirée à l'étape 3 dans l'orifice de vis marqué « 80 ».**



5. En veillant à ce que l'entretoise ne bouge pas, insérez le SSD dans le connecteur du logement d'extension du M.2 SSD (①), puis alignez l'extrémité opposée au connecteur avec l'orifice de vis, maintenez-la en place et fixez-la fermement avec la vis que vous avez retirée à l'étape 3 (②). Un serrage excessif de la vis risque d'endommager le SSD ou le logement d'extension du M.2 SSD.



6. Insérez l'extrémité du couvercle du logement d'extension du M.2 SSD dans la PS5 (③), puis alignez le couvercle avec l'orifice de vis, maintenez-le en place et fixez-le avec la vis que vous avez retirée à l'étape 2 (④).



## 7. Fixez le panneau de la PS5.\*1

\*1 Pour retirer et fixer le panneau, reportez-vous à la vidéo de l'URL suivante :

Pour la série PS5  
CFI-1000 (ancienne  
version)

[https://  
www.nextorage.net/  
how-to-install/](https://www.nextorage.net/how-to-install/)

Pour la série PS5  
slim CFI-2000

[https://  
www.nextorage.net/  
how-to-install/slim/](https://www.nextorage.net/how-to-install/slim/)



---

## Installation dans un ordinateur

- Le disque SSD ne peut pas être utilisé sur un ordinateur portable.
- Si vous souhaitez utiliser le disque SSD dans un ordinateur de bureau, confirmez qu'un SSD ayant les dimensions indiquées peut être installé.
- La procédure présentée dans ce manuel sert d'exemple. Si la procédure diffère de celle décrite dans le manuel de votre ordinateur, suivez la procédure indiquée dans le manuel de votre ordinateur.
- Installez le SSD dans un logement M.2 compatible avec SSD PCIe prenant en charge la taille M.2 2280. Reportez-vous au manuel de votre ordinateur pour confirmer les caractéristiques techniques du logement avant l'installation.
- Le remplacement du SSD de votre ordinateur peut annuler la garantie de votre ordinateur. Pour plus de détails, contactez le fabricant de votre ordinateur.
- Nous ne sommes pas responsables des dommages matériels, des blessures, etc. qui pourraient survenir pendant l'installation ou le retrait du SSD. Soyez suffisamment prudent lors de l'exécution du travail.

1. **Pour éviter une panne d'un disque SSD ou de l'ordinateur due à l'électricité statique, éliminez l'électricité statique de votre corps, par exemple en touchant une surface métallique non peinte avant de toucher le SSD ou l'intérieur de l'ordinateur.**
2. **Éteignez l'ordinateur, débranchez le câble d'alimentation et retirez le capot de l'ordinateur.**
3. **Installez le SSD dans le logement M.2 de la carte mère. Retirez la vis de fixation du SSD de la carte mère, insérez le SSD dans le**

**logement M.2, puis remettez la vis en place pour fixer le SSD. Un serrage excessif de la vis risque d'endommager le SSD ou la carte mère. Pour le logement M.2 de la carte mère où un loquet est utilisé, fixez le SSD en utilisant le loquet. Consultez le mode d'emploi de votre carte mère pour savoir comment utiliser le loquet.**

4. **Refixez le capot à l'ordinateur et branchez le câble d'alimentation.**

---

## Retrait de votre équipement

Éteignez votre équipement et débranchez le câble d'alimentation, puis retirez le SSD dans l'ordre inverse de l'installation.

---

## Précautions d'utilisation

Ce SSD est un instrument de précision. Les données peuvent se perdre en raison d'une panne soudaine ou d'autres raisons. Sauvegardez régulièrement vos données, au cas où. En aucun cas, nous ne récupérerons, restaurerons ou reproduirons le contenu stocké. En outre, nous n'assumons aucune responsabilité, quelle que soit la cause du dommage ou de la perte du contenu stocké.

- La garantie du produit fournie concerne uniquement ce SSD et se limite à une utilisation normale, conforme au manuel d'instructions du SSD, et à une utilisation dans l'environnement de fonctionnement requis/recommandé. Divers services, y compris l'assistance aux utilisateurs, sont fournis dans les conditions préalables susmentionnées.

- Le démontage du SSD n'est pas couvert par la garantie.
- Les données du SSD peuvent ne pas être complètement effacées par le formatage ou la suppression à l'aide des fonctions de votre équipement. Lors du transfert ou de la mise au rebut du SSD, il vous incombe de prendre une mesure pour les données, par exemple en utilisant un logiciel spécial d'effacement des données ou en détruisant physiquement le SSD.

## Manipulation

- Ne démontez pas et ne modifiez le SSD.
- Ne placez pas le SSD dans les endroits suivants, que ce soit pour l'utiliser ou le stocker. Une panne pourrait se produire.
  - Endroits où les températures sont anormalement élevées ou basses ou endroits à humidité élevée  
La température devient particulièrement élevée sous un soleil de plomb, à proximité d'un appareil de chauffage ou dans une voiture aux vitres fermées en été. Laisser le SSD dans un tel endroit peut entraîner une déformation et une panne.
  - Endroits à fort magnétisme ou rayonnement
  - Endroits soumis à des vibrations ou à des bruits forts et emplacements instables
  - Endroits mal ventilés
  - Endroits où il y a beaucoup de poussière ou d'humidité

## Augmentation de la température du SSD

- Ne touchez jamais le SSD avec la main ou la peau pendant le fonctionnement et pendant un certain temps après, car ses surfaces sont chaudes.
- Assurez-vous que le SSD a suffisamment refroidi avant de le toucher.
- Veuillez avertir les personnes susceptibles de toucher le SSD.

## Dépannage

Si le SSD n'est pas reconnu par votre équipement ou ne fonctionne pas correctement, réinstallez-le et revérifiez-le.

Si le problème n'est pas résolu, consultez le site Web d'assistance suivant.

<https://www.nextorage.net/en/support/>

## Marques

- Les marques des noms NVM Express® et NVMe® sont des marques commerciales déposées et non déposées ainsi que des marques de service de NVM Express, Inc. aux États-Unis et dans d'autres pays.
- PCIe et PCI Express sont des marques commerciales ou des marques déposées de PCI-SIG.
- « PlayStation » et « PS5 » sont des marques déposées ou des marques commerciales de Sony Interactive Entertainment Inc.

Les autres noms de système et de produit qui apparaissent dans ce manuel sont généralement des marques déposées ou des marques de leurs propriétaires respectifs.

Les marques ™ et ® ne sont pas incluses dans le texte de ce manuel.

## Caractéristiques techniques principales

### Interface

M.2 2280 PCIe 4.0 x 4

### Dimensions (Environ)

23 mm × 11,2 mm × 80,4 mm  
(29/32 po. × 15/32 po. × 3 1/4 po.)  
(L × H × P, hors parties saillantes)

### TBW (Total Byte Written (Nombre total d'octets écrits))\*

NEM-PA1TB: 700 To  
NEM-PA2TB: 1 400 To  
NEM-PA4TB: 3 000 To  
NEM-PA8TB: 6 000 To

NEM-PAB1TB: 600 To  
NEM-PAB2TB: 1 200 To  
NEM-PAB4TB: 2 400 To

\* Le TBW est calculé sur la base de la charge de travail JEDEC 218/219.

### Éléments inclus

M.2 2280 NVMe SSD avec dissipateur thermique (x1)  
Jeu de documents imprimés  
Les vis pour le montage sur l'équipement ne sont pas incluses.

La capacité est calculée sur la base de 1 Go = 1 milliard d'octets. Une partie de la mémoire est utilisée pour les fichiers système et peut varier.

La capacité est calculée sur la base de 1 To = 1 billion d'octets. Une partie de la mémoire est utilisée pour les fichiers système et peut varier.

Les caractéristiques techniques de ce SSD sont susceptibles d'être modifiées en vue d'être améliorées à tout moment et sans préavis.

## GARANTIE LIMITÉE

### É.-U. et Canada uniquement – 5 ans\*

\* La garantie et l'assistance technique du produit sont valables pendant 5 ans à compter de la date d'achat initiale ou avant l'écriture du TBW (Nombre total d'octets écrits) maximum.

Nextorage Corporation (« Nextorage »), exclusivement pour les achats effectués aux États-Unis et au Canada, garantit ce produit contre les défauts de matériaux ou de fabrication pour le propriétaire d'origine et tous les propriétaires utilisateurs finaux suivants (« Vous » ou « Vos ») pendant la période définie ci-dessus et comme indiqué dans les présentes.

**Conformément à cette Garantie limitée**, Nextorage, à son gré, i) remplacera le produit par un produit neuf ou recertifié/remis en état du même modèle (ou similaire) ii) remboursera le prix d'achat après confirmation de votre reçu ou de votre relevé d'achat dans la boutique virtuelle ou chez le détaillant où vous avez acheté le produit. Aux fins de la présente Garantie limitée, les termes « recertifié » ou « remis en état » désignent un produit ou une pièce qui a retrouvé ses spécifications d'origine. En cas de défaut, ce sont Vos recours exclusifs. Nextorage ne garantit pas le fonctionnement ininterrompu ou sans erreur du produit.

**Modalité** : Pendant la période définie ci-dessus à compter de la date d'achat d'origine du produit auprès d'une boutique virtuelle ou d'un détaillant autorisé par Nextorage à vendre le produit.

**Cette Garantie limitée couvre** uniquement les composants matériels emballés avec le produit. Elle ne couvre pas les accessoires séparés,

l'assistance technique pour l'utilisation du matériel ou du logiciel et elle ne couvre pas les produits logiciels contenus ou non dans le produit, et tout autre contenu inclus ; tout logiciel ou autre contenu inclus est fourni « EN L'ÉTAT » sauf indication contraire conformément à un contrat écrit séparément.

Pour bénéficier du service de garantie, le produit doit être retourné conformément aux procédures de la boutique virtuelle où il a été acheté. Pour obtenir un service de garantie, veuillez contacter le service client de la boutique virtuelle où vous avez acheté le produit.

Utilisation de vos informations personnelles. Si vous obtenez un service dans le cadre de cette Garantie limitée, vous autorisez Nextorage à stocker, utiliser et traiter les informations concernant le service qui vous a été fourni et vos coordonnées (y compris votre nom, votre numéro de téléphone, votre adresse et votre adresse e-mail). Nextorage peut utiliser ces informations pour effectuer le service dans le cadre de cette Garantie limitée, conformément à sa politique de confidentialité, qui peut être consultée ici : <https://www.nextorage.net/en/privacy/>

**Perte de données :** Nextorage ne peut pas garantir qu'elle sera en mesure de rembourser ou d'échanger tout produit dans le cadre de cette Garantie limitée sans risque ou perte de logiciel ou de données. Il relève de votre responsabilité de retirer ou sauvegarder tout média ou toute pièce amovible, toutes données, tout logiciel ou autre matériel stocké ou conservé sur votre produit. Il est probable que tout média ou toute pièce, toutes données, tout logiciel ou autre matériel (comme des images, de la musique, des vidéos, etc.) soit perdu ou reformaté pendant le service et Nextorage ne pourra être tenue pour

responsable dudit dommage ou de ladite perte.

**Garantie de remboursement/remplacement :** Cette Garantie limitée s'applique à tout produit de remplacement, recertifié ou remis en état pendant la période restante de la Garantie limitée d'origine ou pour une période de quatre-vingt-dix (90) jours, la plus longue date étant celle retenue. Tout produit remplacé au titre de ladite Garantie limitée sera la propriété de Nextorage. Tout produit de remplacement, recertifié ou remis en état fourni au titre de ladite Garantie limitée peut, au gré de Nextorage, être de couleur et/ou d'aspect différent par rapport au produit d'origine et peut ne pas inclure de gravure d'origine ou une personnalisation similaire.

**Exceptions :** Nextorage n'est pas responsable de, et ladite Garantie limitée ne couvre pas, tout dommage survenu suite à une utilisation du produit ne respectant pas ses utilisations prévues, ou autrement le non-respect du manuel du propriétaire et des consignes de sécurité se rapportant à l'utilisation et à l'installation du produit. Nextorage n'est pas responsable des coûts de main d'œuvre que vous pourriez encourir en relation avec un service provenant de fournisseurs de services autres que le service client d'une boutique virtuelle où le produit a été acheté. Ladite Garantie limitée couvre uniquement les dommages causés au produit par des défauts de matériaux ou de fabrication pendant son utilisation normale par le client. Ladite Garantie limitée ne couvre pas les produits achetés auprès de sources autres que les détaillants autorisés ou les boutiques virtuelles autorisées, ou les dommages causés par : (i) une exposition extérieure et d'autres actes de la nature ; (ii) les surtensions ; (iii) un dommage accidentel ; (iv) un abus ; (v) les limites de la technologie ; (vi) un dommage cosmétique ; (vii) le contact

avec un liquide, la chaleur, l'humidité ou la sueur, le sable, la fumée ou des matériaux étrangers ; (viii) l'utilisation de pièces ou d'accessoires non vendus ou autorisés par Nextorage ; (ix) l'entretien non autorisé ou non exécuté par Nextorage ou un centre de service autorisé Nextorage ; (x) les virus informatiques ou circulant sur Internet, les bogues, les vers ou les chevaux de Troie ; (xi) les dysfonctionnements dus à des périphériques/accessoires ; (xii) les modifications apportées à une pièce du produit, incluant l'enracinement ou toute autre modification visant à contrôler le comportement du produit ou tout système d'exploitation installé à l'usine ; (xiii) l'utilisation du produit avec des applications d'enregistrement constant ou répétitif comme des enregistreurs de disque, des caméras de surveillance, des applications de serveur, et des applications de lecture constante telles que l'affichage dynamique, ou des applications industrielles ; ou (xiv) tout produit dont le numéro de série appliqué à l'usine a été altéré ou retiré du produit.

**LIMITATIONS DES DOMMAGES-INTÉRÊTS :** Nextorage NE PEUT PAS ÊTRE TENUE RESPONSABLE DES DOMMAGES ACCESSOIRES OU CONSÉCUTIFS RÉSULTANT DE L'INEXÉCUTION D'UNE GARANTIE EXPRESSE OU IMPLICITE OU D'UNE CONDITION SUR CE PRODUIT. TOUT RECOUVREMENT DE Nextorage NE POURRA PAS EXCÉDER LE PRIX D'ACHAT D'ORIGINE DU PRODUIT VENDU PAR Nextorage OU UNE BOUTIQUE VIRTUELLE AUTORISÉE.

**DURÉE DES GARANTIES OU DES CONDITIONS IMPLICITES :** SAUF DANS LA MESURE OÙ CELA EST INTERDIT PAR LA LOI EN VIGUEUR, TOUTE GARANTIE IMPLICITE DE VALEUR MARCHANDE OU D'ADAPTATION À UN USAGE PARTICULIER SUR CE PRODUIT EST

LIMITÉE À LA DURÉE DE LADITE GARANTIE LIMITÉE.

Certaines juridictions n'autorisent pas l'exclusion ou la limitation des dommages accessoires ou consécutifs, ou autorisent les limitations de durée d'une garantie implicite, ainsi les limitations ou exclusions ci-dessus peuvent ne pas s'appliquer à vous. Ladite Garantie limitée vous octroie des droits spécifiques reconnus par la loi et vous pouvez bénéficier d'autres droits qui varient d'une juridiction à une autre.

**Pour les achats effectués aux États-Unis : Lisez attentivement la clause de résolution/d'arbitrage des litiges suivante. Vos droits et les étapes à suivre en cas de litige lié au produit y sont détaillés.**

**Que se passe-t-il en cas de litige :** En cas de litige ou de réclamation lié(e) au produit, à votre achat et/ou à l'utilisation du produit, aux clauses de ladite Garantie limitée, ou à un service fourni conformément aux conditions de ladite Garantie limitée (incluant une réparation ou un remplacement) (« Litige »), vous et Nextorage acceptez que **le litige soit résolu exclusivement à travers un arbitrage exécutoire. VOUS COMPRENEZ ET RECONNAISSEZ QU'EN ACCEPTANT L'ARBITRAGE VOUS AVEZ LE DROIT D'INTENTER UNE ACTION EN JUSTICE POUR (OU DE PARTICIPER EN TANT QUE PARTIE OU MEMBRE DU RECOURS À) LA RÉOLUTION DES LITIGES DEVANT UN TRIBUNAL.** Vous acceptez également que TOUTE PROCÉDURE DE RÈGLEMENT DES DIFFÉRENDS CONSIDÉRERA **UNIQUEMENT VOS REVENDECTIONS INDIVIDUELLES, ET LES DEUX PARTIES ACCEPTENT QU'UN LITIGE NE SOIT PAS ENTENDU COMME UN RECOURS COLLECTIF OU UN RECOURS DU PROCUREUR GÉNÉRAL.** Malgré les indications ci-dessus, vous avez le droit d'intenter une action en justice



de manière individuelle devant la Cour des petites créances ou une Cour similaire à la compétence limitée, dans la mesure où le montant en question n'excède pas 15 000 \$, et aussi longtemps que la dite Cour soit compétente et que toutes les autres exigences (incluant le montant en litige) soient satisfaites.

**Consignes d'arbitrage.** Pour commencer l'arbitrage, vous ou Nextorage devez faire une demande d'arbitrage écrite à l'autre partie. L'arbitrage aura lieu devant un seul arbitre. L'arbitrage sera géré en suivant les Procédures accélérées des Règles d'arbitrage commercial et les Procédures additionnelles (les « Règles ») de l'association américaine d'arbitrage (« AAA ») pour les différends de consommateur, si elles sont applicables et en vigueur au moment où la réclamation est traitée. Vous pouvez demander une copie des Règles de l'AAA en contactant l'AAA au (800) 778-7879 ou en visitant le site Web [www.adr.org](http://www.adr.org). Les droits de dépôt pour commencer et mener l'arbitrage seront partagés entre vous et Nextorage, mais vos frais ne devront en aucun cas excéder le montant permis par les règles spécifiques de l'AAA pour les Différends de consommateur, après quoi Nextorage couvrira tous les frais administratifs et dépenses additionnels. Ce paragraphe n'interdit pas à l'arbitre de restituer à la partie ayant obtenu gain de cause les frais et dépenses qu'elle a engagés dans l'arbitrage lorsque les Règles le permettent. Sauf si Nextorage et vous en conveniez autrement, l'arbitrage aura lieu dans le pays et l'État où vous vivez, et la loi fédérale ou d'État applicable régira le fond du différend pendant l'arbitrage. Cependant, la Loi sur l'arbitrage fédéral 9 U.S.C. § 1, et seq., régira l'arbitrage et non une quelconque loi d'État sur l'arbitrage. La décision de l'arbitre sera obligatoire et définitive, sauf dans le cadre d'un droit

d'appel limité conformément à la Loi sur l'arbitrage.

**Consignes d'exclusion. SI VOUS NE SOUHAITEZ PAS ÊTRE CONTRAINT PAR LA CLAUSE D'ARBITRAGE OBLIGATOIRE, ALORS :** (1) Vous devez en informer Nextorage par écrit dans les 30 jours à compter de la date d'achat du produit ; (2) Votre notification écrite doit être envoyée par courrier à Nextorage Corporation, Kawasaki-eki-mae Tower Riverk 9F 12-1 Ekimaehoncho, Kawasaki-ku Kawasaki city Kanagawa 210-0007 Japon ; ET (3) Votre notification écrite doit inclure (a) votre NOM (b) votre ADRESSE, (c) la DATE d'achat du produit, et (d) une déclaration claire stipulant que « VOUS NE SOUHAITEZ PAS RÉSOUDRE LES DIFFÉRENDS AVEC Nextorage À TRAVERS L'ARBITRAGE ET/OU ÊTRE CONTRAINT PAR LA RENONCIATION À INITIER OU PARTICIPER À UN RECOURS COLLECTIF ».

Décider de ne pas adhérer à cette procédure de résolution des différends n'affectera en aucun cas la couverture de la Garantie limitée et vous continuerez à bénéficier des avantages de la garantie limitée.

**Für Kinder**

**Vor dem Einbauen in die PlayStation®5**

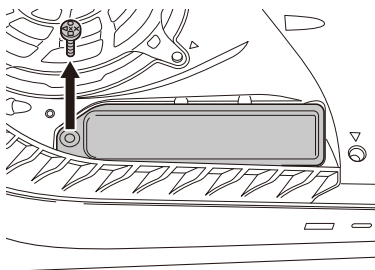
Bitte lesen Sie diese Bedienungsanleitung zusammen mit einem Erwachsenen sorgfältig durch, um eine sichere Benutzung zu gewährleisten.

**Einbauen in die PS5™**

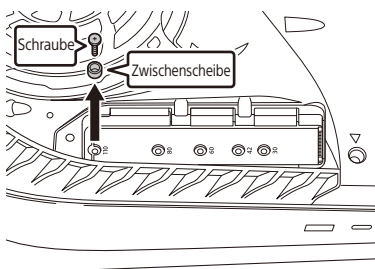
- Um einen Defekt der SSD oder der PS5 aufgrund statischer Elektrizität zu vermeiden, entladen Sie die statische Elektrizität von Ihrem Körper, indem Sie z. B. eine unlackierte Metalloberfläche berühren, bevor Sie die SSD oder das Innere der PS5 berühren.
- Schalten Sie vor den Einbauarbeiten die Stromversorgung aus und lassen Sie die PS5 ausreichend abkühlen.
- Wir übernehmen keine Haftung für Schäden an Geräten, Verletzungen usw., die während des Einbaus oder Ausbaus der SSD auftreten können. Seien Sie bei der Durchführung der Arbeiten ausreichend vorsichtig.
- Die Abbildungen können sich je nach der Version Ihrer PS5-Konsole unterscheiden.

1. **Schalten Sie die PS5 aus, ziehen Sie das Netzkabel ab, und nehmen Sie die Blende ab.\*1**

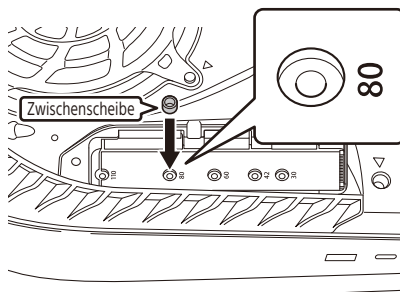
2. **Entfernen Sie die Schraube mit einem Kreuzschlitzschraubendreher (#1) und entfernen Sie dann die Abdeckung des M.2 SSD-Erweiterungssteckplatzes.**



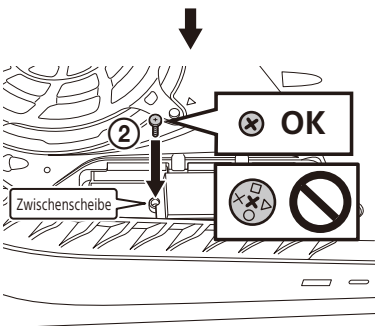
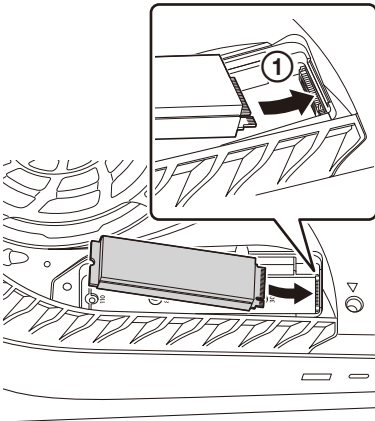
3. **Entfernen Sie die M.2-SSD-Montageschraube und die Zwischenscheibe, die an der PS5 angebracht sind. Hinweis: Achten Sie darauf, die Schraube und die Zwischenscheibe nicht zu verlieren.**



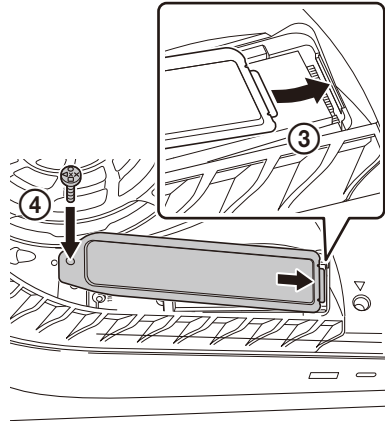
4. **Setzen Sie die in Schritt 3 entfernte Zwischenscheibe in das mit „80“ markierte Schraubenloch ein.**



5. Achten Sie darauf, dass sich die Zwischenscheibe nicht bewegt, setzen Sie die SSD in den Anschluss des M.2-SSD-Erweiterungssteckplatz-Anschlusses ein (①) und richten Sie dann das dem Anschluss gegenüberliegende Ende mit dem Schraubenloch aus, halten Sie es fest und sichern Sie es mit der in Schritt 3 entfernten Schraube (②).  
Ein zu starkes Anziehen der Schraube kann die SSD oder den M.2-SSD-Erweiterungssteckplatz beschädigen.



6. Stecken Sie das Ende der Abdeckung des M.2-SSD-Erweiterungssteckplatzes in das PS5 (③), richten Sie die Abdeckung am Schraubenloch aus, halten Sie sie fest und befestigen Sie sie mit der in Schritt 2 entfernten Schraube (④).



7. Bringen Sie die Blende der PS5 an.\*<sup>1</sup>

\*<sup>1</sup> Zum Entfernen und Anbringen der Blende siehe das Video unter der folgenden URL:

PS5 CFI-1000 Serie  
(alte Vers.)  
[https://  
www.nextorage.net/  
how-to-install/](https://www.nextorage.net/how-to-install/)

PS5 Slim CFI-2000  
Serie  
[https://  
www.nextorage.net/  
how-to-install/slim/](https://www.nextorage.net/how-to-install/slim/)



---

## Einbau in einen Computer

- Die SSD kann nicht in einem Laptop verwendet werden.
- Wenn Sie die SSD in einem Desktop-Computer verwenden möchten, vergewissern Sie sich, dass eine SSD mit den angegebenen Abmessungen eingebaut werden kann.
- Das in dieser Anleitung beschriebene Verfahren ist ein Beispiel. Wenn das Verfahren von dem in der Anleitung Ihres Computers beschriebenen Verfahren abweicht, befolgen Sie das Verfahren in der Anleitung Ihres Computers.
- Setzen Sie die SSD in einen PCIe-SSD-kompatiblen M.2-Steckplatz mit Unterstützung für die Größe M.2 2280 ein. Schlagen Sie in der Anleitung Ihres Computers nach, um sich vor dem Einbau über die Spezifikationen des Steckplatzes zu informieren.
- Der Austausch der SSD in Ihrem Computer kann zum Erlöschen der Garantie für Ihren Computer führen. Weitere Informationen erhalten Sie vom Hersteller Ihres Computers.
- Wir übernehmen keine Haftung für Schäden an Geräten, Verletzungen usw., die während des Einbaus oder Ausbaus der SSD auftreten können. Seien Sie bei der Durchführung der Arbeiten ausreichend vorsichtig.

- 1. Um einen Defekt der SSD oder des Computers aufgrund statischer Elektrizität zu vermeiden, entladen Sie die statische Elektrizität von Ihrem Körper, indem Sie z. B. eine unlackierte Metalloberfläche berühren, bevor Sie die SSD oder das Innere des Computers berühren.**

- 2. Schalten Sie den Computer aus, ziehen Sie das Netzkabel ab und nehmen Sie die Computerabdeckung ab.**
- 3. Setzen Sie die SSD in den M.2-Steckplatz auf der Hauptplatine ein. Entfernen Sie die SSD-Montageschraube von der Hauptplatine, setzen Sie die SSD in den M.2-Steckplatz ein und bringen Sie die Schraube wieder an, um die SSD zu sichern. Ein zu starkes Anziehen der Schraube kann die SSD oder die Hauptplatine beschädigen. Bei Hauptplatinen mit Riegel für den M.2-Steckplatz sichern Sie die SSD mithilfe des Riegels. Hinweise zur Verwendung des Riegels entnehmen Sie der Bedienungsanleitung zur Hauptplatine.**
- 4. Bringen Sie die Abdeckung wieder am Computer an und schließen Sie das Netzkabel an.**

---

## Ausbau aus Ihrem Gerät

Schalten Sie Ihr Gerät aus, ziehen Sie das Netzkabel ab und entfernen Sie die SSD in umgekehrter Reihenfolge des Einbaus.

---

## Vorsichtshinweise zur Verwendung

Diese SSD ist ein Präzisionsinstrument. Daten können aufgrund eines plötzlichen Ausfalls oder aus anderen Gründen verloren gehen. Sichern Sie sicherheitshalber regelmäßig Ihre Daten. Wir werden gespeicherte Inhalte in keinem Fall wiederherstellen, wiedergeben oder reproduzieren. Darüber hinaus übernehmen wir keine Haftung,

unabhängig von der Ursache für die Beschädigung oder den Verlust von gespeicherten Inhalten.

- Die mitgelieferte Produktgarantie gilt nur für diese SSD und ist auf den normalen Gebrauch in Übereinstimmung mit der Bedienungsanleitung der SSD und auf den Gebrauch in der erforderlichen/empfohlenen Betriebsumgebung beschränkt. Unter den oben genannten Voraussetzungen werden verschiedene Dienste einschließlich der Benutzerunterstützung angeboten.
- Die Demontage der SSD ist nicht durch die Garantie abgedeckt.
- Die Daten auf der SSD werden durch Formatieren oder Löschen mit den Funktionen Ihres Geräts möglicherweise nicht vollständig gelöscht. Wenn Sie die SSD übertragen oder entsorgen, sind Sie dafür verantwortlich, Maßnahmen für die Daten zu ergreifen, wie z. B. die Verwendung einer speziellen Datenlöschsoftware oder die physische Zerstörung der SSD.

## Handhabung

- Zerlegen oder verändern Sie die SSD nicht.
- Setzen Sie die SSD nicht an den folgenden Orten ein, weder zur Verwendung noch zur Lagerung. Es könnte ein Fehler auftreten.
  - Orte mit ungewöhnlich hohen oder niedrigen Temperaturen oder hoher Luftfeuchtigkeit  
Besonders hoch wird die Temperatur in der prallen Sonne, in der Nähe eines Heizgeräts oder im Sommer in einem Auto mit geschlossenen Fenstern. Wird die SSD an einem solchen Ort belassen, kann sie sich verformen und ausfallen.
  - Orte mit starkem Magnetismus oder starker Strahlung
  - Orte mit Vibrationen oder lauten Geräuschen und instabile Orte
  - Orte mit schlechter Belüftung

- Orte mit viel Staub oder Feuchtigkeit

### Anstieg der SSD-Temperatur

- Berühren Sie die SSD während des Betriebs und eine Zeit lang danach nicht mit der Hand oder der Haut, da die Oberflächen heiß sind.
- Stellen Sie sicher, dass die SSD ausreichend abgekühlt ist, bevor Sie sie berühren.
- Bitte warnen Sie Personen, die die SSD berühren könnten.

## Fehlerbehebung

Falls die SSD von Ihrem Gerät nicht erkannt wird oder nicht richtig funktioniert, bauen Sie sie erneut ein und überprüfen Sie sie erneut. Wenn das Problem nicht behoben ist, besuchen Sie die folgende Support-Website.

<https://www.nextorage.net/en/support/>

## Markenzeichen

- Die Wortmarken NVM Express® und NVMe® sind eingetragene und nicht eingetragene Marken und Dienstleistungsmarken von NVM Express, Inc. in den Vereinigten Staaten und anderen Ländern.
- PCIe und PCI Express sind Marken oder eingetragene Marken der PCI-SIG.
- „PlayStation“ und „PS5“ sind eingetragene Marken oder Marken von Sony Interactive Entertainment Inc.

Andere in dieser Anleitung genannte System- und Produktnamen sind in der Regel eingetragene Marken oder Marken der jeweiligen Entwickler/Hersteller.

Die Zeichen <sup>TM</sup> und <sup>®</sup> sind im Text dieser Anleitung nicht enthalten.

Vorankündigung geändert werden, um sie zu verbessern.

---

## Wichtigste Spezifikationen

### Schnittstelle

M.2 2280 PCIe 4.0 x 4

### Abmessungen (Ca.)

23 mm × 11,2 mm × 80,4 mm  
(B × H × T, ohne Vorsprünge)

### TBW (Total Byte Written (Insgesamt geschriebene Bytes))\*

NEM-PA1TB:	700 TB
NEM-PA2TB:	1 400 TB
NEM-PA4TB:	3 000 TB
NEM-PA8TB:	6 000 TB

NEM-PAB1TB:	600 TB
NEM-PAB2TB:	1 200 TB
NEM-PAB4TB:	2 400 TB

\* TBW wird auf Grundlage der JEDEC 218/219-Arbeitsbelastung berechnet.

### Enthaltene Elemente

M.2 2280 NVMe SSD mit Kühlkörper (x1)

Satz gedruckter Unterlagen  
Eine Schraube zur Befestigung an Geräten ist nicht enthalten.

Die Kapazität basiert auf 1 GB = 1 Milliarde Bytes. Ein Teil des Speichers wird für Systemdateien verwendet und kann variieren.

Die Kapazität basiert auf 1 TB = 1 Trillion Bytes. Ein Teil des Speichers wird für Systemdateien verwendet und kann variieren.

Die technischen Daten und das Aussehen der SSD können ohne

---

## BEGRENZTE GARANTIE

### Für andere Länder als die USA und Kanada - 5 Jahre\*

\* Garantie und Produktsupport gelten für 5 Jahre ab dem ursprünglichen Kaufdatum oder vor dem Schreiben der maximalen TBW (Insgesamt geschriebene Bytes).

Nextorage Corporation („Nextorage“) gewährt dem Erstbesitzer und jeglichem(n) nachfolgenden Endbesitzer(n) („Sie“ oder „Ihr“) eine Garantie für dieses Produkt für den oben und hierin festgelegten Zeitraum bezüglich Material- oder Bearbeitungsfehlern.

Wenn dieses Produkt nicht unter den in der Anleitung beschriebenen Bedingungen und Richtlinien funktioniert, wird Nextorage das Produkt kostenlos reparieren oder durch ein gleichwertiges Produkt ersetzen. Nextorage kann nach eigenem Ermessen den Kaufpreis des Produkts zurückerstatten, anstatt das Produkt zu reparieren/ersetzen. Nextorage übernimmt keine Verantwortung oder Haftung für Datenverluste/-beschädigungen, die sich aus einem Defekt oder einer Beschädigung der Produkte ergeben. Diese Garantie ist nur in dem Land/der Region gültig, in dem/der das Produkt ursprünglich gekauft wurde. Um Garantieleistungen in Anspruch nehmen zu können, muss das Produkt gemäß den Verfahren des Geschäfts, in dem es erworben wurde, zurückgegeben werden. Um Garantieleistungen in Anspruch zu nehmen, wenden Sie sich bitte an den Kundendienst des Geschäfts, in dem Sie das Produkt gekauft haben. Verwendung Ihrer persönlichen Informationen. Wenn Sie eine Dienstleistung im Rahmen dieser

eingeschränkter Garantie in Anspruch nehmen, ermächtigen Sie Nextorage, Informationen über die Ihnen erbrachte Dienstleistung und Ihre Kontaktinformationen (einschließlich Ihres Namens, Ihrer Telefonnummer, Ihrer Adresse und Ihrer E-Mail-Adresse) zu speichern, zu verwenden und zu verarbeiten. Nextorage kann diese Informationen verwenden, um Serviceleistungen im Rahmen dieser eingeschränkten Garantie in Übereinstimmung mit den Datenschutzrichtlinien von Nextorage zu erbringen, die Sie hier finden können: <https://www.nextorage.net/en/privacy/>

**Ausnahmen:** Nextorage übernimmt keine Haftung für, und diese beschränkte Garantie gilt nicht für jegliche Beschädigung, die sich aus dem falschen Betrieb der Produkte innerhalb seiner Verwendungszwecke, oder der Nichteinhaltung der Bedienungsanleitung und Sicherheitshinweise bezüglich der Verwendung und dem Einbau des Produkts ergibt. Nextorage übernimmt keine Haftung für jegliche Arbeitskosten, die Ihnen aus der Wartung durch andere Dienstleister entstehen als denen des Kundendienstes des Internetshops, bei dem das Produkt erworben wurde. Diese beschränkte Garantie gilt nur für Produktprobleme, die während der normalen Verwendung aufgrund von Material- oder Bearbeitungsfehlern entstehen. Diese beschränkte Garantie gilt nicht für bei von anderen Quellen als autorisierten Fachhändlern oder autorisierten Internetshops erworbenen Produkten oder bei Problemen aufgrund von: (i) Verwendung in Außenbereichen und sonstigen Naturereignissen; (ii) Stromstößen; (iii) Unfallschäden; (iv) Missbrauch; (v) Grenzen der Technik; (vi) Schönheitsfehlern; (vii) Kontakt mit Flüssigkeiten, Hitze, Feuchtigkeit oder Schweiß, Sand, Rauch oder Fremdkörpern; (viii) Schäden,

Störungen und/oder Fehlern am Produkt, die sich aus der Verwendung von Teilen oder Ersatzteilen ergeben, die nicht von Nextorage verkauft oder genehmigt wurden; (ix) Schäden, Störungen und/oder Fehlern am Produkt, die sich aus der nicht von Nextorage genehmigten oder durchgeführten Wartung ergeben; (x) Computer- oder Internetviren, Bugs, Würmern oder Trojanischen Pferden; (xi) Störungen durch Peripherie-/Zusatzgeräte; (xii) Modifizierungen des oder jeglicher Teile des Produkts, einschließlich „Rooten“ oder sonstiger Modifizierungen zur Steuerung des Verhaltens des Produkts oder des ab Werk installierten Betriebssystems; (xiii) Verwendung des Produkts unter konstanten oder wiederholten Aufnahmeanwendungen wie Festplattenrecordern, Überwachungskameras, Server-Anwendungen und konstanten Wiedergabeanwendungen wie Digital Signage oder industriellen Anwendungen; oder (xiv) jeglichem Produkt, bei dem die werkseitige Seriennummer geändert oder vom Produkt entfernt wurde.

---

## Für die Kunden in Europa



### Entsorgung von gebrauchten elektrischen und elektronischen Geräten

#### (anzuwenden in den Ländern der Europäischen Union und anderen Ländern mit einem separaten Sammelsystem für diese Geräte)

Das Symbol auf dem Produkt oder seiner Verpackung weist darauf hin, dass dieses Produkt nicht als normaler Haushaltsabfall zu behandeln ist, sondern an einer Annahmestelle für das Recycling von elektrischen und elektronischen Geräten abgegeben werden muss. Durch Ihren Beitrag zum korrekten Entsorgen dieses Produkts

schützen Sie die Umwelt und die Gesundheit Ihrer Mitmenschen. Umwelt und Gesundheit werden durch falsches Entsorgen gefährdet. Materialrecycling hilft, den Verbrauch von Rohstoffen zu verringern. Weitere Informationen zum Recycling dieses Produkts erhalten Sie bei Ihrer Gemeindeverwaltung, den kommunalen Entsorgungsbetrieben oder dem Geschäft, in dem Sie das Produkt gekauft haben.

Hersteller: Nextorage Corporation

Dieses Produkt wurde von oder im Namen der Nextorage Corporation hergestellt.

EU-Importeur eingetragen: Nextorage Corporation, Kawasaki-eki-mae Tower Riverk 9F, 12-1, Ekimaehoncho, Kawasaki-ku, Kawasaki City, Kanagawa 210-0007 Japan.

Fragen zur Produktkonformität in Europa sind an den autorisierten Vertreter des Herstellers zu richten, 24hour Solutions B.V., Van Nelleweg 1, 3044 BC Rotterdam, Niederlande.



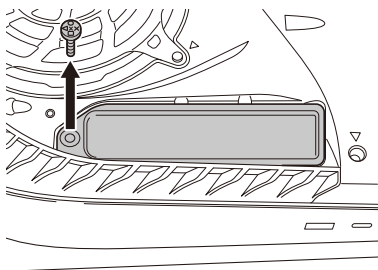
## 儿童使用须知

在 PlayStation®5 上安装之前  
请与成年人一起仔细阅读本操作指南，以确保安全使用。

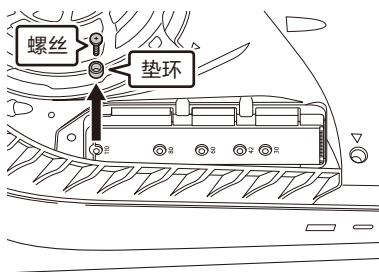
## 如何在 PS5™ 上安装

- 为了防止静电导致固态硬盘或 PS5 出现故障，先让你的身体触碰一下没有涂层的金属表面，来释放身上的静电，然后再触碰固态硬盘或 PS5 内部。
- 在安装前，先关掉电源，让 PS5 充分冷却。
- 在安装或移除固态硬盘的过程中，可能产生机器损伤或人体伤害，我们对此不会承担任何责任。在操作过程中请格外小心。
- 图示根据 PS5 控制台的版本而不同。

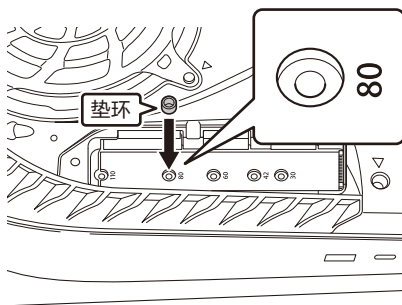
1. 关闭 PS5 电源，拔下电源线，取下面板。
2. 用十字螺丝刀 (#1) 卸下螺丝，然后取下 M.2 固态硬盘拓展槽的盖子。



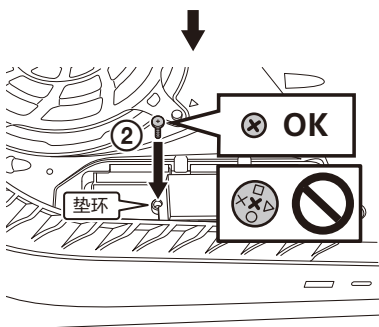
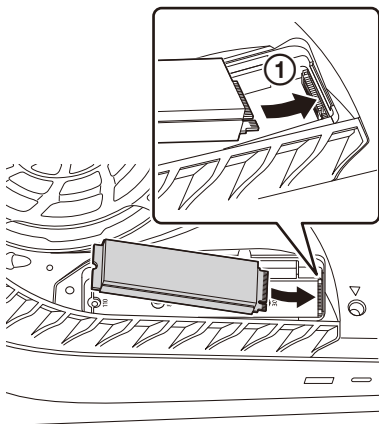
3. 卸下 M.2 固态硬盘的固定螺丝和附着在 PS5 上的垫环。  
注意：别丢失取下的螺丝和垫环。



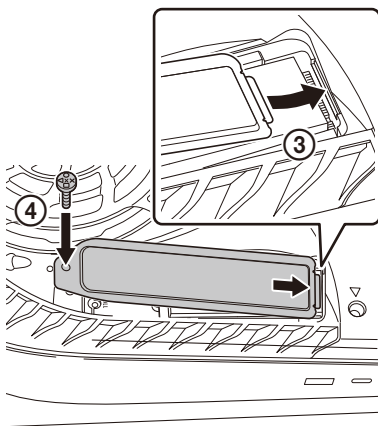
4. 把在第 3 步取下的垫环覆在标有“80”的螺丝孔上。



- 把固态硬盘插入 M.2 固态硬盘拓展槽接口 (①)，注意不要挪动垫环的位置。把接口的另一边和螺丝孔位置对齐，按下去，用第 3 步中取下的螺丝固定位置 (②)。
- 如果你把螺丝拧得太紧，固态硬盘或者 M.2 固态硬盘拓展槽可能会受损。



- 将 M.2 固态硬盘拓展槽盖板的一端插入 PS5 (③)，然后将盖板与螺丝孔对齐，按下去，用第 2 步中取下的螺丝拧紧固定 (④)。



- 装上 PS5 面板。

## 如何在电脑上安装

- 固态硬盘不能在笔记本电脑上使用。
- 如果你希望在台式电脑上使用固态硬盘，请确保可安装空间满足固态硬盘所示的尺寸大小。
- 本操作指南中的安装流程只是一个范例。如果本指南的流程不同于你的电脑操作指南，请以你的电脑操作指南为准。
- 固态硬盘需要安装在兼容 PCIe 固态硬盘的 M.2 插槽中，并支持 M.2 2280 的尺寸。请按照你的电脑操作指南，在安装前确认插槽规格符合要求。
- 更换电脑中的固态硬盘可能会使电脑的保修无效。有关详细信息，请联系电脑制造商。
- 在安装或移除固态硬盘的过程中，可能产生机器损伤或人体伤害，我们对此不会承担任何责任。在操作过程中请格外小心。

1. 为了防止静电导致固态硬盘或电脑出现故障，先让你的身体触碰一下没有涂层的金属表面，来释放身上的静电，然后再触碰固态硬盘或电脑内部。
2. 关闭电脑，断开电源线，取下电脑面板。
3. 将固态硬盘安装在主板的 M.2 插槽中。从主板上取下固态硬盘固定螺丝，把固态硬盘插入 M.2 插槽内，再重新拧上螺丝以固定固态硬盘。**如果你把螺丝拧得太紧，固态硬盘或者主板可能会受损。对于使用门锁的主板 M.2 插槽，使用门锁固定 SSD。有关如何使用门锁，请参考主板的说明手册。**
4. 重新装上电脑面板，连上电源线。

## 如何拆卸本产品

关闭主机电源，拔下电源线，按照安装顺序的反向顺序，拆除固态硬盘。

## 使用注意事项

此固态硬盘是精密设备，数据可能由于突发故障或其他原因丢失，所以请定期备份数据以防意外丢失。任何情况下，我们都无法提供维修、恢复或者再造存储的内容。此外，无论造成所存储内容损坏或丢失的原因为何，我们都不会承担任何责任。

- 附带的产品保修仅适用于此固态硬盘，并且仅限于按照固态硬盘的操作指南在所需 / 推荐的操作环境下的正常使用。在上述前提下条件下，将提供包括用户支持在内的各种服务。
- 固态硬盘的拆卸不在保修范围内。
- 保存在固态硬盘中的数据，在“格式化”和“删除”时，可能不会被完全删除。在转移或者丢弃固态硬盘时，请使用特别的数据清除软件，或者物理损毁，你本人必须承担数据丢弃的风险。

### 日常管理事项

- 不要拆卸和修改固态硬盘。
- 不要把固态硬盘放置在以下环境中，无论是使用还是存放。可能会发生故障。
  - 温度特别高或特别低，或者湿度特别高的环境
  - 阳光下暴晒，靠近暖风机，在夏天放在车窗紧闭的车内。把固态硬盘放在此类环境可能会导致固态硬盘变形或者损坏。
  - 强磁场或者强放射性环境
  - 震动、强噪声或不稳定的环境
  - 通风很差的环境
  - 有很多灰尘或潮湿的环境

#### 固态硬盘温度的升高

- 在运行过程中或者运行刚结束后，固态硬盘的表面会比较烫，因此不要用手或皮肤去触碰它。
- 在准备触摸前，请确认固态硬盘温度是否足够低。
- 请提醒准备触摸固态硬盘的人员。

---

## 故障排除

如果你的设备无法识别固态硬盘或固态硬盘不能正常运行，请重新安装并再次检查固态硬盘。

如果问题未解决，请查看以下支持网站。

<https://www.nextorage.net/zh/support/>

---

## 商标

- NVM Express® 和 NVMe® 字标是 NVM Express, Inc. 在美国和其他国家 / 地区的注册和未注册商标以及服务标志。
- PCIe 和 PCI Express 是 PCI-SIG 的商标或注册商标。
- “PlayStation” 和 “PS5” 均为 Sony Interactive Entertainment Inc. 的注册商标或商标。

本指南中出现的其他系统和产品名称，都是各自开发商 / 制造商的注册商标或商标。

本指南正文中不包含 ™ 和 ® 标志。

---

## 主要规格

### 接口类型

M.2 2280 PCIe 4.0 x 4

### 尺寸（近似值）

23 mm × 11.2 mm × 80.4 mm

（宽 × 高 × 深，不包括凸出部分）

### TBW（Total Byte Written（写入总字节数））\*

NEM-PA1TB： 700 TB

NEM-PA2TB： 1 400 TB

NEM-PA4TB： 3 000 TB

NEM-PA8TB： 6 000 TB

NEM-PAB1TB： 600 TB

NEM-PAB2TB： 1 200 TB

NEM-PAB4TB： 2 400 TB

\*TBW 是基于 JEDEC 218/219 工作量计算的。

### 包装内物品

M.2 2280 NVMe 固态硬盘，包括散热片（1 个）

印刷资料一套

不随附安装到设备上的螺丝。

容量基于 1 GB=10 亿字节。内存的一部分会用于系统文件，具体可能有所不同。

容量基于 1 TB=1 万亿字节。内存的一部分会用于系统文件，具体可能有所不同。

固态硬盘的规格和外观如有变更，恕不另行通知。



# 产品保修卡

## Nextorage

产品名称： M.2 2280 固态硬盘

保修期： 5年\*

\*保修和产品支持自最初购买之日起5年之内或写入最大TBW（写入总字节数）之前有效。

## 保修服务规定

- 1) 本卡是本产品的保修服务凭证；
- 2) 本卡记载的保修服务是 Nextorage 为了让用户安心购买与使用 Nextorage 产品而制定的保修政策。保修服务内容与范围以本卡明示的规定为限；
- 3) 本卡记载的产品出现性能故障时（以 Nextorage 授权经销商判断为准），请出示本卡和有效发票。Nextorage 授权经销商将依据自主判断，仅为用户提供更换式维修服务，即通过直接更换质量合格的产品的方式进行修理，而不再采取其他修理方式；
- 4) 在本卡规定的保修期内发生零件或产品更换的，均不延长或重新计算产品的保修期；
- 5) 在本卡记载的保修服务中更换下来的零件或产品，均不退还给用户；
- 6) 本卡不承担其他责任，包括但不限于偶尔发生的或随之而来的损坏或预计会得到的利益或利润的损失、由于使用或无法使用产品导致的工作停止或损坏等情况下的任何责任；
- 7) 凭本卡提出保修服务申请时，请事先备份好产品中的数据。在对产品进行格式化后，无法恢复和保留产品中的数据。Nextorage 授权经销商对于产品中的内容被浏览、更换、删除或以任何形式被修改，恕不负责；
- 8) 本卡记载的保修服务只在中国境内大陆地区有效（除台湾、香港、澳门地区）；
- 9) 如本卡记载的内容与可适用的国家法律规定不一致时，以国家法律规定为准。

部件名称	有害物质					
	铅 (Pb)	汞 (Hg)	镉 (Cd)	六价铬 (Cr (VI))	多溴联苯 (PBB)	多溴二苯醚 (PBDE)
内置线路板	×	○	○	○	○	○
散热片	○	○	○	○	○	○

本表格依据 SJ/T 11364 的规定编制。  
 ○：表示该有害物质在该部件所有均质材料中的含量均在 GB/T 26572 规定的限量要求以下。  
 ×：表示该有害物质至少在该部件的某一均质材料中的含量超出 GB/T 26572 规定的限量要求。

为避免造成环境污染，请将废弃产品按照当地法律法规要求进行处置。

产品名称：M.2 2280 固态硬盘  
 型号：NEM-PA1TB, NEM-PA2TB, NEM-PA4TB, NEM-PA8TB, NEM-PAB1TB, NEM-PAB2TB, NEM-PAB4TB

商品产地：请参考包装  
 生产日期：请参考包装  
 出版日期：2024 年 10 月

制造商： 新世拓株式会社  
 (Nextorage Corporation)

制造商地址：  
 日本国神奈川县川崎市川崎区  
 驿前本町 12 番地 1 川崎驿  
 前塔里拜克 9 层

仅限中国市场：  
 总经销商：北京盛腾顺和科技有限公司  
 总经销商地址：  
 北京市海淀区中关村大街 22 号  
 中科大厦 A 座 807 室

### 不实行保修服务的情况：

- 1) 不能出示有效发票和本卡的；
- 2) 消耗材料的自然消耗、磨损及老化的；
- 3) 事故、灾害、战争等不可抗力因素造成故障的；
- 4) 自行改装、修理、或由未获 Nextorage 或授权经销商许可的第三方拆动、改装、修理的；
- 5) 由于进液、受潮、外力挤压、掉落等使用或保管不当造成故障的，
- 6) 使用盗版软件或在使用过程中感染病毒造成故障的；
- 7) 不符合本卡规定情况的；
- 8) 未按产品使用说明要求，使用、维护、保管而造成故障的；
- 9) 非 Nextorage 或授权经销商所经销之产品的；
- 10) 应用于下列保修范围外之用途的。  
(应用于日常反复记录之用途，如行车记录仪、监控摄像头、服务器记录等；应用于日常反复之用途及产业用途，如数字标牌等)。

※ 接受保修服务时必须提供本保修卡

**Nextorage Corporation**

Tower Riverk 9F, 12-1, Ekimaehoncho, Kawasaki-ku, Kawasaki City, Kanagawa 210-0007, Japan